

Перв. примен.

Справ. №

A

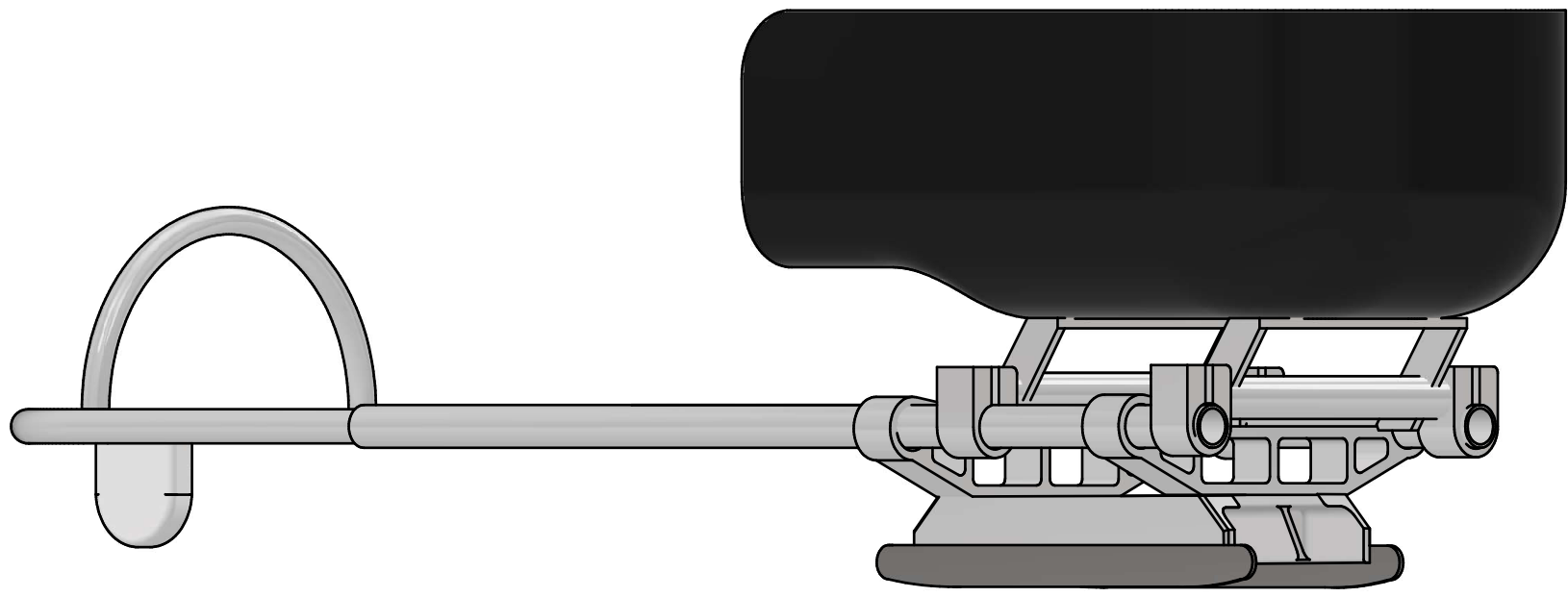
Подп. и дата

Инв. № дидл.

Взам. инв. №

Подп. и дата

Инв. № подл.



Изм.	Лист	№ докум.	Подп.	Дата	Лит.	Масса	Масштаб
Разраб.		НР		18.05.2023			
Пров.							
Т. контр.					Лист	Листов	1
Нач. отд.							
Н. контр.							
Утв.							